

Паспорт изделия: Шкаф напольный тм Netko

1. Общие сведения об изделии

Корпус напольного серверного шкафа предназначен для размещения активного и пассивного 19-дюймового телекоммуникационного оборудования весом до 1200 кг, а также его защиты от несанкционированного доступа и механических повреждений.

Шкаф представляет собой сборно-разборную универсальную конструкцию. Основой конструкции шкафа является каркас, обеспечивающий прочность и устойчивость конструкции и состоящий из: двух несущих рам, дна и крыши.

Базовая степень защиты: IP20

2. Основные технические характеристики:



- Максимальный вес устанавливаемого оборудования – до 1200 кг (при распределенной нагрузке).
- Передняя дверь – металлическая двойная распашная с перфорацией
- Задняя дверь – металлическая с перфорацией
- Передняя и задняя двери оборудованы удобными поворотными ручками с замком
- Съёмные боковые панели с замком (4 шт, по 2 с каждой стороны)
- Металлические элементы шкафа имеют защитное декоративное порошковое покрытие.
- Вентиляторный модуль на 6 вентиляторов без шнура в комплекте. Блок устанавливается в крышу шкафа, имеет встроенный термодатчик, включающий и отключающий вентиляторы охлаждения при достижении температуры внутри шкафа заданного значения.
- Подвод кабеля в шкафы возможно организовать сверху и снизу.
- Оборудование устанавливается на специальных монтажных профилях, глубину установки которых можно изменять, перемещая их по монтажным шинам.
- Для обеспечения электробезопасности все металлические части шкафа имеют шпильки для заземления и соединяются проводами заземления.

Высота	Ширина, мм	Глубина, мм	Высота, мм*	Цвет
42U	800	1200	2060	черный

*высота шкафа указана без учета роликов и ножек

Глубина для установки аксессуаров и оборудования:

для габаритной глубины 1200 мм – **max 1015 мм**

3. КОМПЛЕКТ ПОСТАВКИ

3.1 Шкафы поставляются в разобранном виде. Все комплектующие шкафа упакованы в картонные коробки.

№ поз.	Наименование	Толщина металла (мм)	Кол.
1	Рама передняя	1,4	1
2	Рама задняя	1,4	1
3	Нижняя крышка шкафа	1,4	1
4	Верхняя крышка шкафа	1,4	1
5	Передняя дверь металлическая двойная распашная с перфорацией Поворотная ручка с замком (2 ключа в комплекте)	1,0	1
6	Задняя дверь – металлическая с перфорацией Поворотная ручка с замком (2 ключа в комплекте)	1,0	1
7	Профиль поперечный	1,4	6
8	Кабельные органайзеры (для шкафов шириной 800 мм)	1,4	4
9	Профиль монтажный	2,0	4
10	Ножки		4
11	Ролики		4
12	Панель боковая с замком	1,0	4
13	Провод заземления		14
14	Модуль на 6 вентиляторов без шнура		1

Крепежный набор

Винт М8×16 с прессшайбой DIN 967	16
Винт М6×12 с прессшайбой DIN 967	72
Гайка клетевая М6 DIN 88109	48
Гайка М8 с прессшайбой DIN 6923	16
Гайка М6 с прессшайбой DIN 6923	50

Документация

Технический паспорт	1
---------------------	---

4. УСЛОВИЯ ЭКСПЛУАТАЦИИ И ТЕХНИЧЕСКОЕ ОБСЛУЖИВАНИЕ

4.1 Шкаф предназначен для эксплуатации в закрытых помещениях при температуре окружающего воздуха от +1° С до +40° С и относительной влажности окружающего воздуха до 80% при 25° С.

4.2 Для очистки загрязненной поверхности можно использовать любые очистители, кроме нитроцеллюлозных (НЦ).

4.3 При использовании принудительной вентиляции шкафа, рекомендуется периодически (1 раз в полгода) производить очистку блока фильтра от накопившейся пыли.

4.4. Не допускается превышение статичной грузоподъемности (1200 кг)

5. ТРАНСПОРТИРОВАНИЕ И ХРАНЕНИЕ

5.1 Упакованное изделие может транспортироваться всеми видами крытого транспорта в соответствии с правилами перевозок, действующими на каждом виде транспорта.

Условия транспортирования шкафа в части воздействия климатических факторов:

а) температура от -50° С до +50° С; б) повышенная влажность до 100% при температуре 25° С

5.2 При перегрузке, транспортировании и разгрузке должны строго выполняться требования манипуляционных знаков и надписей указанных на упаковке.

5.3 Изделие в упакованном виде должно храниться в помещениях при температуре воздуха от +1° С до +40° С и относительной влажности окружающего воздуха до 80% при 25° С.

5.4 В помещениях и транспортных средствах, где хранится и перевозится изделие, не должно быть кислот, щелочей или других агрессивных примесей, пары и газы которых могут вызвать коррозию.

6. ГАРАНТИИ ИЗГОТОВИТЕЛЯ

6.1.Изготовитель гарантирует соответствие изделия техническим характеристикам, указанным в настоящем паспорте, при соблюдении потребителем условий эксплуатации, транспортировки, хранения и монтажа

6.2. Гарантийный срок – 12 месяцев. Срок гарантии исчисляется с даты, указанной в товарной накладной.

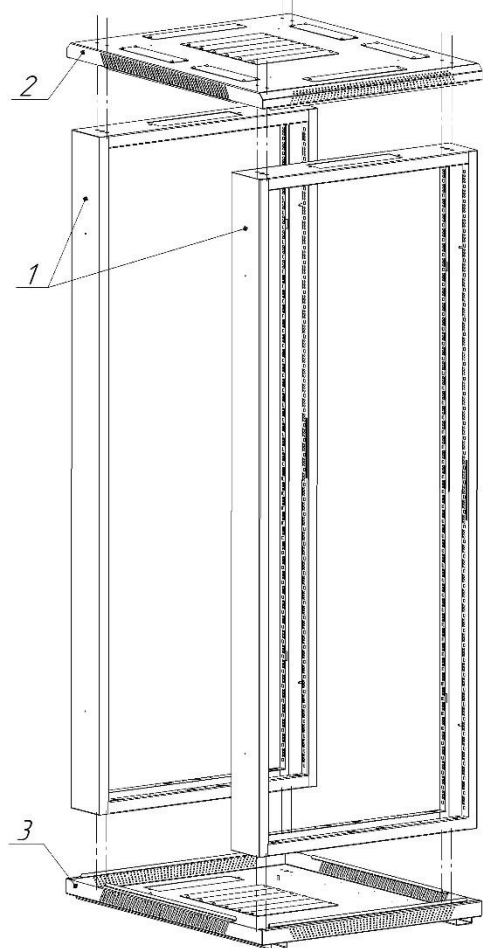
6.3. Изготовитель не несет ответственности (гарантия не распространяется) за неисправности изделия в случаях: а) несоблюдения условий эксплуатации, транспортировки и хранения, правил монтажа; б) стихийных бедствий, пожаров.

6.4. Изготовитель обеспечивает своевременное устранение недостатков (дефектов), выявленных в гарантийный период, если таковые не являются результатами действия обстоятельств непреодолимой силы, неправильной эксплуатации или умышленного или иного повреждения.

6.5. Гарантия предоставляется при наличии документа, подтверждающего покупку изделия (товарная накладная).

6.6. Изготовитель имеет право изменять спецификацию и внешний вид изделия без предупреждения, не снижая при этом его потребительских свойств

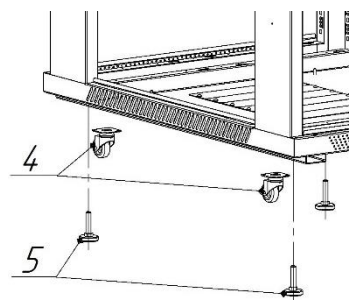
Руководство по сборке

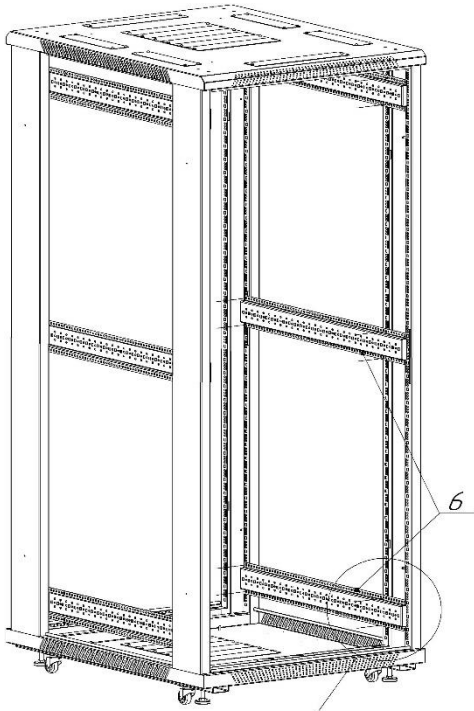


1. Соединить верхнюю крышку шкафа (2) и нижнюю крышку шкафа (3) с 2мя рамами (1) при помощи винтов с гайками.

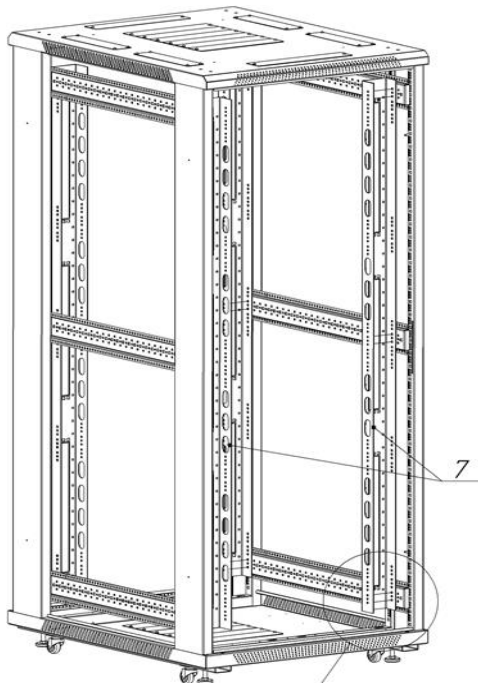
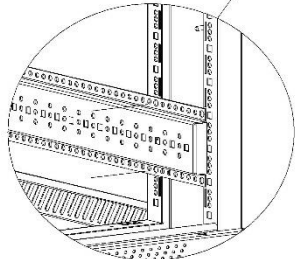
2. Установить ролики (4) на резьбовые отверстия в нижней крышке шкафа с помощью винтов.

3. Установить ножки (5) в резьбовые отверстия в нижней крышке шкафа.

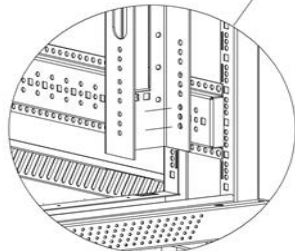


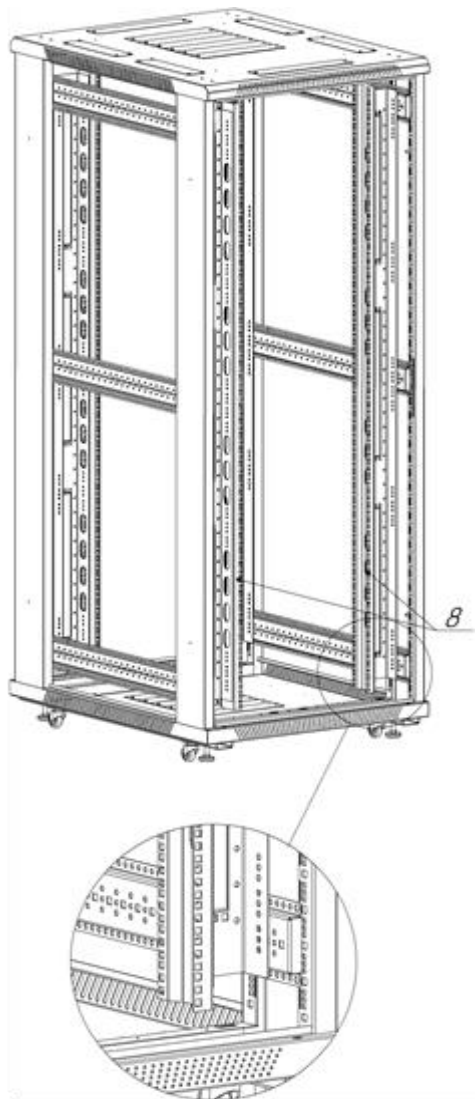


4. Установить поперечные профили (6) с помощью винтов и клетьевых гаек.

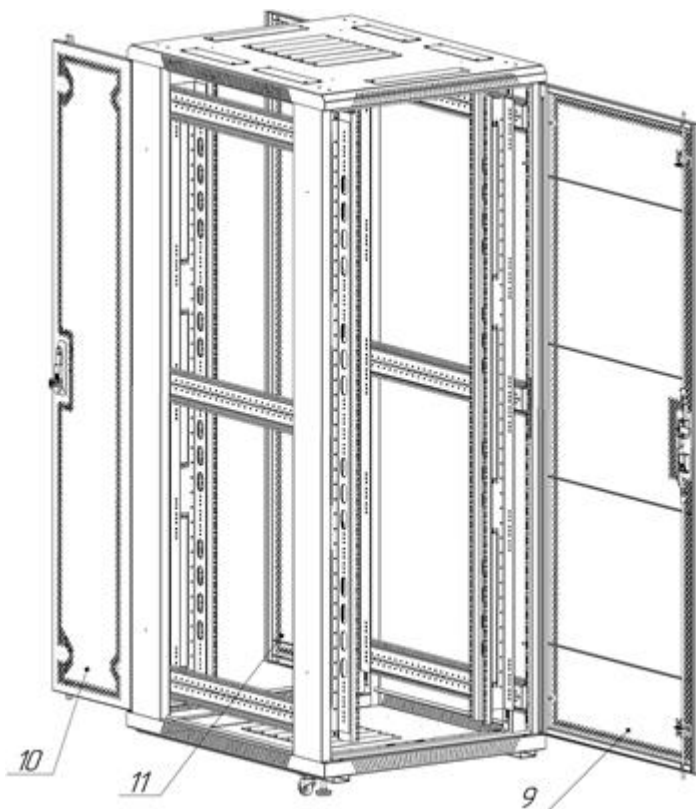


5. Установить кабельные органайзеры (7) на поперечные профили с помощью винтов с гайками.





6. Установить монтажные профили (8) на кабельные органайзеры с помощью винтов с гайками.



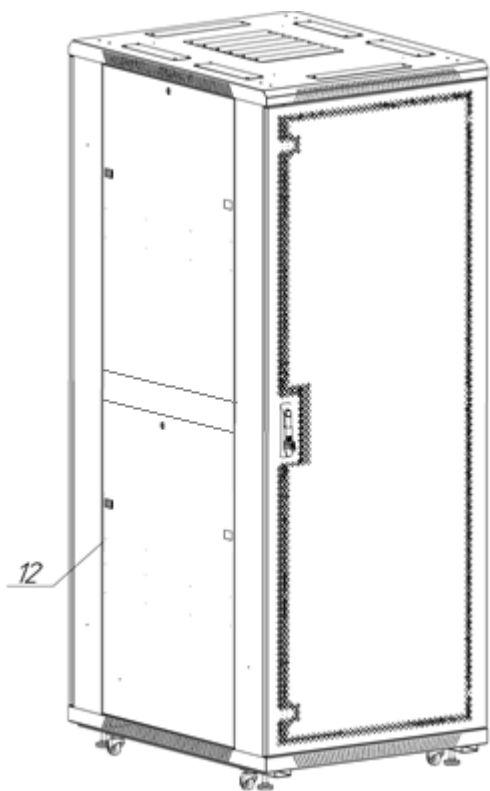
7. Установить дверь с помощью петель в отверстия в дне и крыше шкафа по вашему выбору:

Вариант 1:

- передняя дверь – металлическая двойная распашная, с перфорацией
- задняя дверь – металлическая с перфорацией

Вариант 2 (показано на рисунке):

- передняя дверь (9) - металлическая с перфорацией
- задняя дверь (10 и 11) металлическая двойная распашная, с перфорацией



8. Вставить боковые панели (12) и зафиксировать защелками в корпусе шкафа.

9. Выполнить окончательную затяжку винтовых соединений.

Шкаф собран и готов к эксплуатации.